

SVĚTOVÁ NOVINKA OCHRANA VAŠICH VODOVODNÍCH KOHOUTKŮ

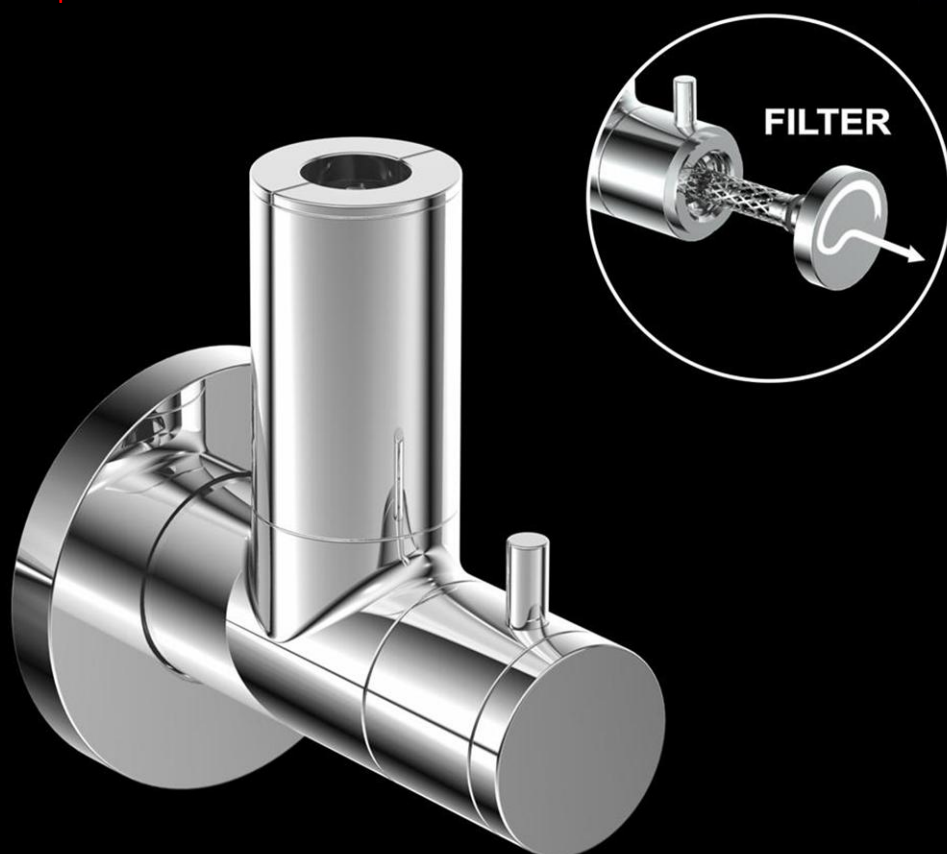
Jediný úhlový ventil s keramickým uzavíracím kroužkem a filtrem na světě.

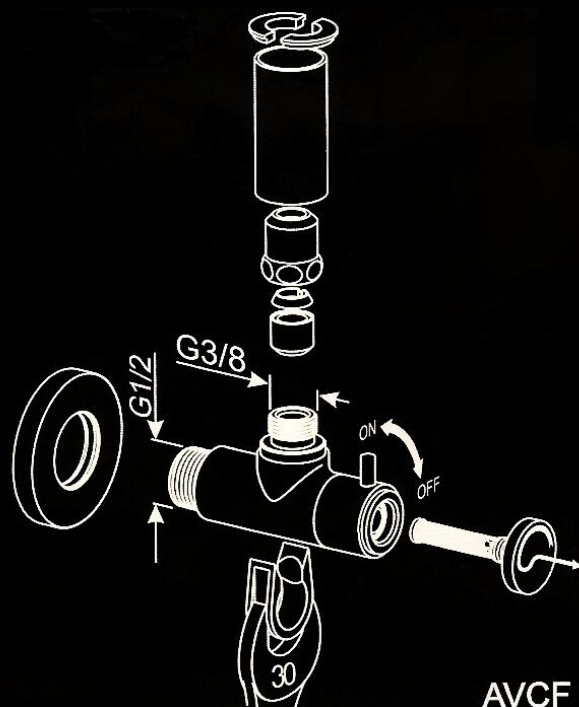
- odstranění problémů s nečistotami ve vodě
- velmi jednoduché čištění filtru
- estetika
- robustní konstrukce
- jednoduché otvírání i po několikaletém užívání
- jednoduchá montáž
- velmi nízká šumnost a vysoká průtočnost – třída A
- **atestováno v Německu dle DIN 4109 – na institutu LGA, test kód PA-IX 874/IA**
- top výroba nejmodernější technologií
- možnost instalace tuhé nebo ohebné trubice
- **5 let záruka**
- 100% těsnost pod tlakem
- **náhradní díly jsou garantovány po dobu 10 roků po ukončení výroby**

ENDOSAN – rohový ventil (1/2")

Design rohový ventil s filtrem a keramickým uzavíráním.

Originální patent č.: S122344



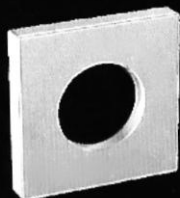


Náhradní díly – rohový ventil (1/2")

Čtvercová krytka, filtr – standardní, filtr – magnetický

Spare parts

Ersatzteile



AVCF 10-01

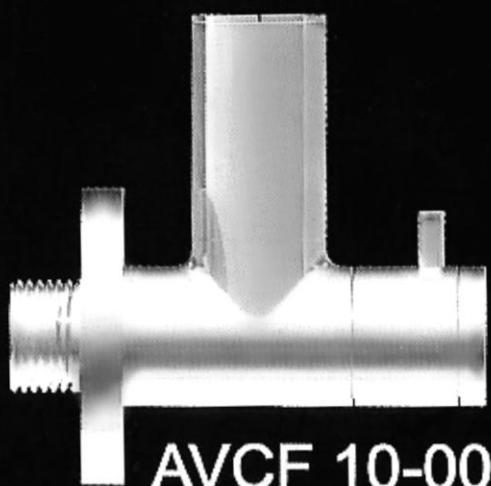


AVCF 10-03
Filter - standard

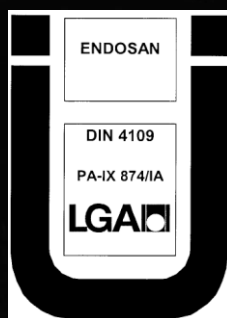


AVCF 10-04
Filter - magnet

Originální patent č.: IS22344



AVCF 10-00



Original Patent
No.: SI22344